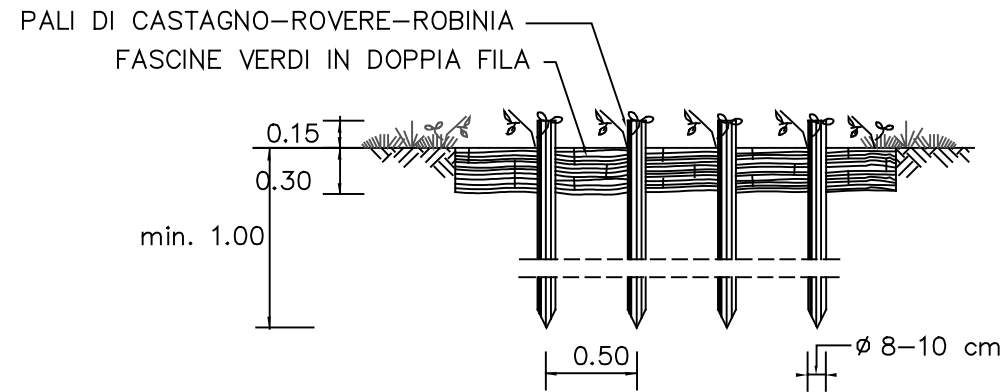
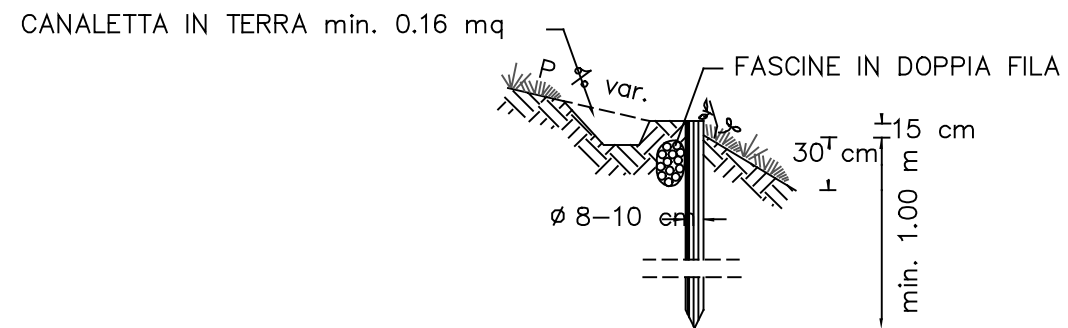


# Fascinata

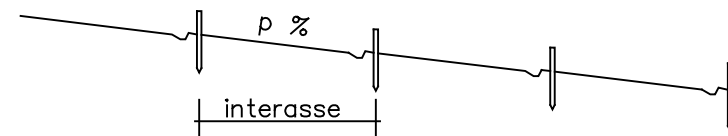
## PROSPETTO



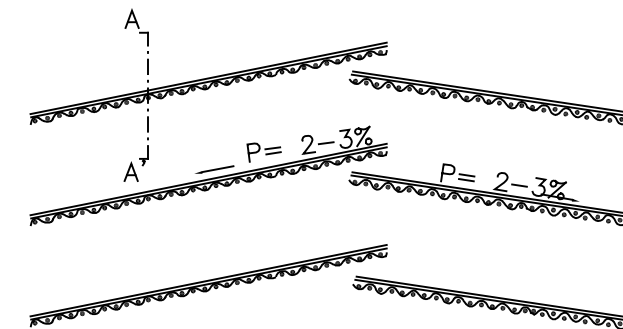
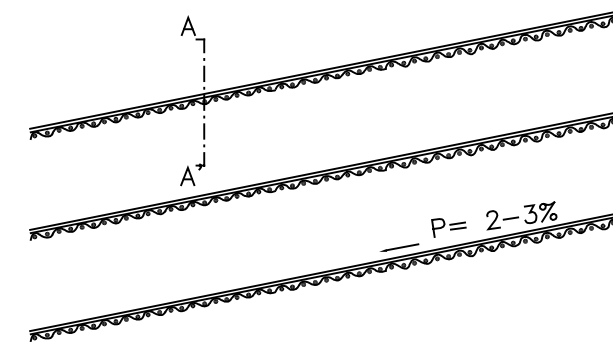
## SEZIONE A - A'



## PROFILO LONGITUDINALE INDICATIVO



## PLANIMETRIA



### NOTA:

- LA POSIZIONE, LA PENDENZA E L'INTERASSE DELLE FASCINATE DOVRANNO COMUNQUE ESSERE OTTIMIZZATE IN FUNZIONE DELLA NATURA DEL TERRENO.
- IN PRESENZA DI UN TERRENO A CONSISTENZA LAPIDEA IN ALTERNATIVA AL PALO IN LEGNO POTRA' ESSERE IMPIEGATO UN PROFILATO IN ACCIAIO (TIPO A T 50x50 mm-spessore 5 mm) MASCHERATO CON VERNICE DI COLORE IDONEO ALL'AMBIENTE E ANCORATO AL TERRENO CON MALTA CEMENTIZIA.

PENDENZE LONGITUDINALI (%)	INTERASSE FASCINATE (m)
<60 %	IN CASI PARTICOLARI
60 % - 80%	20 - 15
80 % - 100%	15 - 10
> 100%	10 - 6