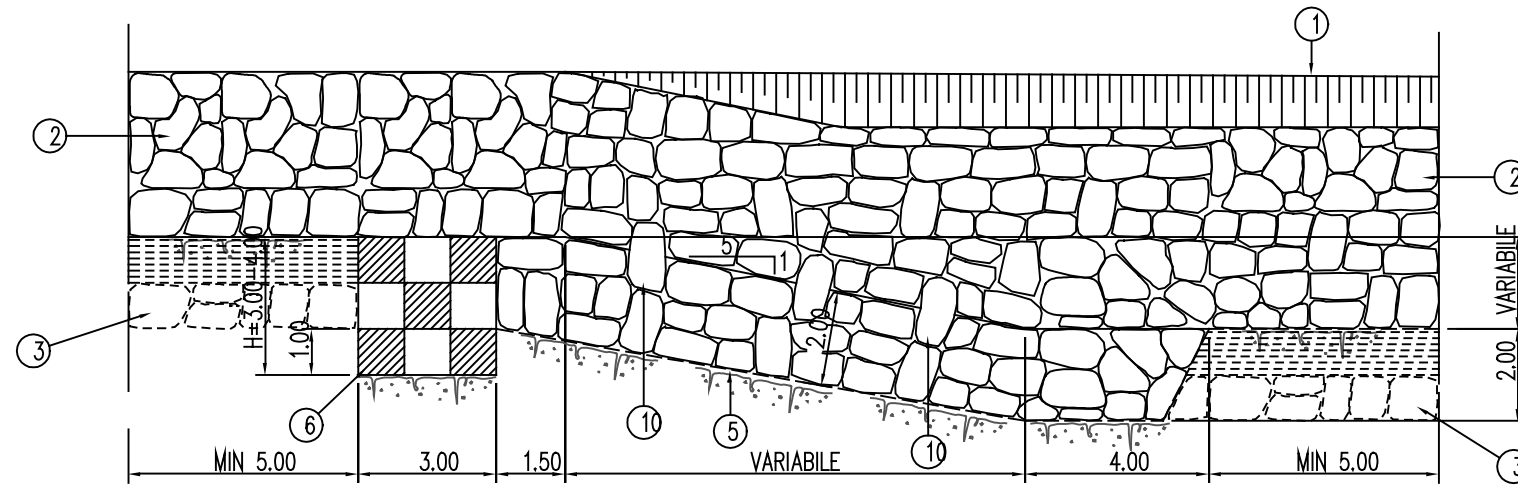
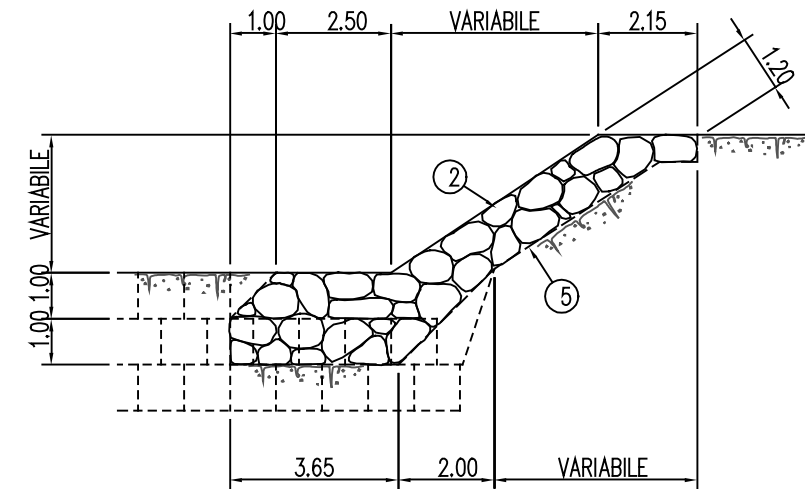


Briglia in blocchi cementizi e massi ciclopici – (foglio 2)

SEZIONE A-A



SEZIONE B-B



PARTICOLARE ASSEMBLAGGIO BLOCCHI CEMENTIZI PER BRIGLIA H=3.00 – 4.00 m

- ① PIANO CAMPAGNA ESISTENTE
- ② DIFESA DI SPONDA IN MASSI DI CAVA PEZZATURA MEDIA 12-18 q.li
- ③ MASSI DI CAVA – PEZZATURA MEDIA 12-18 q.li
- ④ MASSI DI CAVA – PEZZATURA MEDIA 20-30 q.li
- ⑤ GEOTESSILE DI GRAMMATURA 400 g/mq
- ⑥ BLOCCHI CEMENTIZI DA 1.0 mc
- ⑦ INIEZIONI ARMATE PER COLLEGAMENTO BLOCCHI 10 cmc
- ⑧ ANELLO PER IL SOLLEVAMENTO E POSIZIONAMENTO DEL BLOCCO
- ⑨ FONDO ALVEO
- ⑩ MASSI SPORGENTI DAL PROFILO MEDIO DELLA CORRENTE IN MORBIDA CON FUNZIONE DISSIPATIVA

