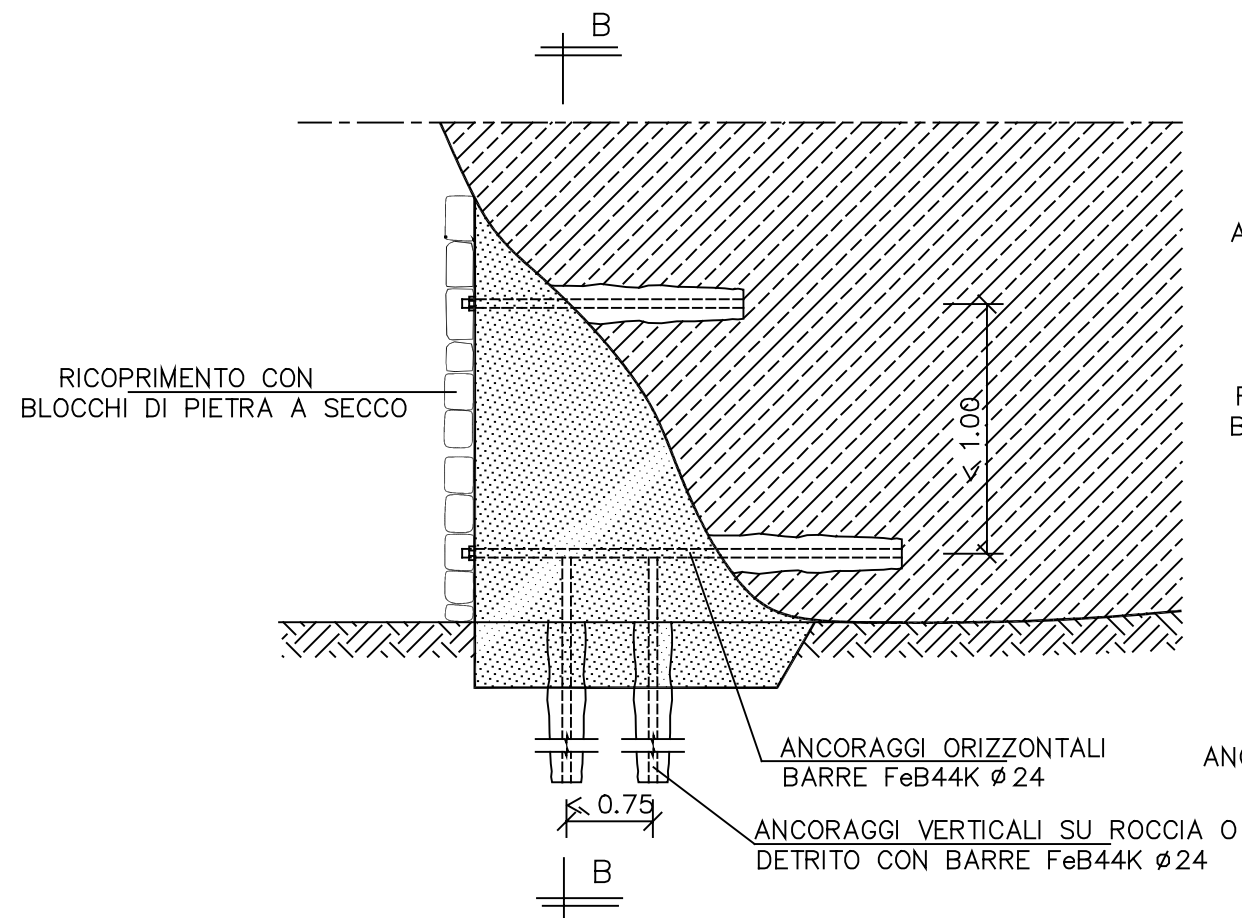


*Sottomurazione blocchi instabili*

SEZIONE A-A



SEZIONE B-B

