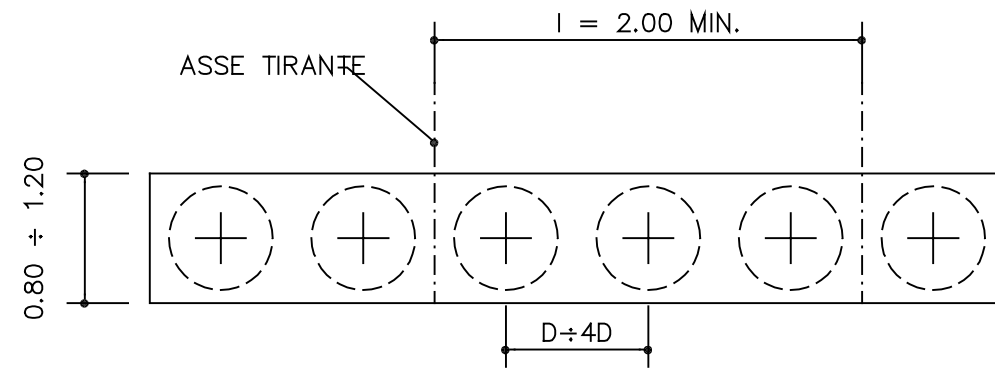
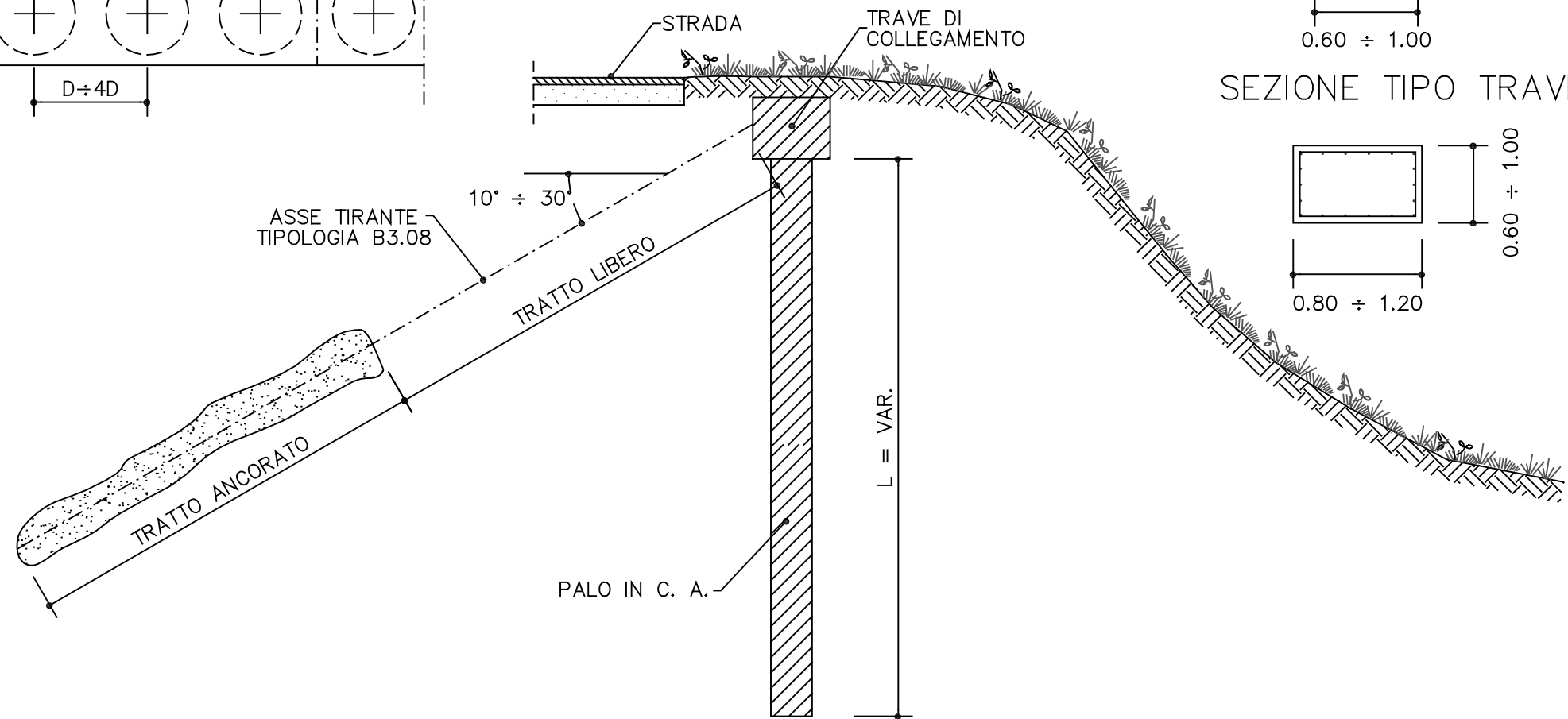


Paratia di pali

PIANTA DELLA TRAVE DI COLLEGAMENTO E DEI TIRANTI



SEZIONE TIPO



NOTA: IN FUNZIONE DELLA SITUAZIONE GEOMORFOLOGICA, LA PARATIA POTRA' ESSERE REALIZZATA CON DUE FILE DI PALI DISPOSTI A QUINCONCE